



# Carretilla eléctrica triciclo Serie XC

Capacidad de 1,300 a 2,000kg



HC-FORK LIFT TRUCKS,S.L

Ubicación del importador: C/F, nº 50. Pol. Ind. Malpica II  
50.016 Zaragoza

Teléfono: 93 699 30 38

Fabricante: 666 Xiangfu Road,  
Hangzhou, Zhejiang, China (311305)

info@hcforklift.es  
www.hcforklift.es



Follow us on  
Facebook



Follow us on  
YouTube



Follow us on  
WeChat



Download "Hangcha  
Forklift" App



ISO14001  
ISO14001:2015



ISO9001  
ISO9001:2015



HANGCHA trucks conform  
to the European Safety  
Requirements.

2023 VERSION 2/COPYRIGHT 2023/03

HANGCHA GROUP CO., LTD. reserves the right to make any changes without notice concerning colors, equipment, or specifications detailed in this brochure, or to discontinue individual models. The colors of trucks, delivered may differ slightly from those in brochures.

The World of Hangcha  
SINCE 1956



## Carretilla eléctrica triciclo Serie XC

Cubriendo los modelos de 1.3t, 1.5t, 1.6t, 1.8t and 2.0t respectivamente, la nueva serie de carretilla eléctrica triciclo XC son las carretillas elevadoras de batería de uso exclusivo de HANGCHA posteriores a las carretillas elevadoras de batería de uso exclusivo de cuatro puntos de la serie XC. Equipado con celdas y módulos de batería de litio dedicados para el litio. Las carretillas elevadoras de la serie C, que se han desarrollado conjuntamente por HANGCHA y CATL, la carretilla tiene las características de alta velocidad de elevación, alta velocidad de conducción, excelente diseño ergonómico, fácil operación y alta seguridad.



### Diseño ergonómico excelente

- / La carretilla tiene un espacio para el operario aumentado, un 50% mayor que las carretillas triciclo convencionales.
- / El pedal de freno agrandado y la función de frenado regenerativo adecuada pueden reducir efectivamente la fatiga del conductor.
- / Para el sistema operativo opcional de mini palancas, el reposabrazos de operación combinada integra el apagado de emergencia, la bocina y los interruptores de pulgar cuádruples, etc., se controla eléctricamente a través del bus CAN y es altamente confiable.

### Fácil mantenimiento y uso

- / Con el capó y las placas laterales completamente sellados, todos los componentes principales, incluidos los componentes controlados eléctricamente, el motor, los componentes eléctricos, etc., están sellados contra el polvo y el agua.
- / Las piezas más vulnerables y las importantes son de fácil acceso para reparaciones y mantenimiento.
- / El capó (con amortiguador de seguridad) tiene un gran ángulo de apertura facilitando las operaciones de reparación y mantenimiento.

### Avance

- / El controlador integrado MOSFET de alta frecuencia garantiza un control de conducción y elevación suave y preciso, y tiene un excelente rendimiento de regulación de velocidad, buen rendimiento del control electrónico que coincide con el motor, funciones de frenado regenerativo, frenado inverso y antideslizante en rampas, etc., y alta seguridad y confiabilidad.
- / Motor de tracción AC de alto rendimiento con estructura de puente.
- / Motor bomba AC, de alto rendimiento con funciones de protección de sensores de velocidad y temperatura.
- / El ruido puede ser tan bajo como 73dBA.

### Confort

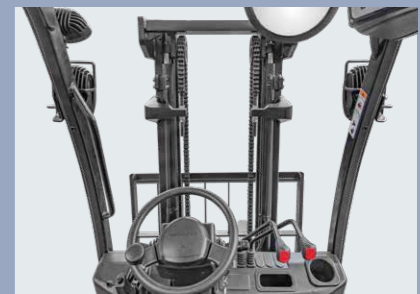
- / Debido al centro de gravedad bajo y la buena estabilidad, el conductor se siente cómodo al girar.
- / La detección inteligente permite el descenso amortiguado. Cuando la horquilla está a una distancia de 100 a 60 mm del suelo, el descenso se ralentizará automáticamente, de modo que los productos y el palé no golpeen el suelo y los productos y el suelo puedan protegerse de manera efectiva.
- / El silencio, la ausencia de contaminación, el ahorro de energía y otras ventajas cumplen con los requisitos de protección ambiental.
- / Con interfaces hombre-computadora sencillas, los nuevos instrumentos LED de pantalla grande tienen buena visibilidad y lecturas claras.



El tablero de instrumentos en la cabina del conductor está ubicado en la parte superior y se puede ver cuando el conductor levanta la cabeza, y los botones de función se pueden presionar fácilmente.



La batería puede extraerse fácilmente con un carro y facilita las labores de reparación, etc.



Es poco probable que el mástil de visión amplia con diseño optimizado obstruya la línea de visión del operador. El tamaño de apertura ampliado del portahorquillas permite una visión más amplia. El fulcro alto del cilindro de inclinación permite soportar mejor la fuerza y un funcionamiento más estable del mástil.



El volante de diámetro pequeño ajustable en inclinación diseñado ergonómicamente hace que el conductor se sienta bien.



El asiento puede ajustarla Adelante y atrás 210mm. El operario puede escoger la mejor posición de conducción.

## Accesorios principales

- / Los componentes eléctricos principales, como el controlador del motor, el contactor, el enchufe de alimentación, el interruptor de corte de emergencia, el tablero y el acelerador, son todos productos de marcas extranjeras reconocidas.
- / El interruptor de corte de emergencia equipado para la configuración estándar cumple con las normas de seguridad europeas.
- / Dispositivos de protección de sobrecarga eléctrica e hidráulica.
- / Carretilla con certificación CE.

## Características estándar

- / Motores duales AC tracción
- / Motor bomba AC
- / Bomba
- / Pantalla multi-función a color
- / Gomas del pedal grandes
- / Capó y tapas laterales estampadas
- / Peldaño estampado
- / Maneta de freno con mecanismo especial
- / Deceleración en giro
- / Modulo inteligente
- / Descenso de horquillas con frenada
- / Selección de modo SPE
- / Display con km y tiempo de funcionamiento
- / Caja de fusibles integrada
- / Pistola de carga con estándares nacionales
- / Convertidor DC-DC
- / Ventilador de refrigeración electrónico
- / Dos válvulas
- / Paro de emergencia
- / Avisador marcha atrás
- / Pasador trasero
- / Bolsa documentos
- / Sistema de Dirección con detección de carga
- / Mástil duplex estándar
- / Batería de litio con calentadores para baja temperatura
- / Amortiguador con bloqueo en capó
- / Luces LED



Baterías CATL		
Capacidad	Std.	Opt.
1.3-1.8t	80V/228Ah	80V/302Ah
2.0t	80V/302Ah	80V/375Ah

## Seguridad

- / La función de bloqueo de descenso opcional puede deshabilitar la función de descenso cuando el conductor abandona el asiento.
- / La configuración estándar proporciona una función de almacenamiento en búfer descendente de bifurcación. Además, se proporciona una función de control electrónico opcional para amortiguar el ascenso de la horquilla para evitar que la mercancía se caiga y dañe el suelo.
- / El freno de mano puede equiparse con un avisador para recordarle al operario ponerlo antes de dejar la máquina.
- / Se proporcionan tres botones de bocina, que son respectivamente en el volante del conductor, reposabrazos equipado con interruptor de pulgar (opcional) y reposabrazos (opcional), para alertar y proteger a las personas circundantes.
- / Se puede instalar código PIN opcional para evitar el uso de la carretilla a personal no autorizado.

## Opciones

- / Batería de litio adicional o más capacidad
- / Llave electrónica con código PIN
- / Ruedas anti estáticas
- / Ruedas no marking
- / Retrovisores laterales
- / Cámara trasera
- / Luz azul delantera y trasera
- / Luz de trabajo trasera
- / Preparación para frío.
- / Claxon en maneta trasera
- / Cabina
- / OPS
- / Tercera válvula
- / Cuarta válvula
- / Quinta válvula
- / Medidas especiales raqueta (ancho y alto)
- / Medidas especiales carro porta horquillas
- / Largos especiales de horquilla
- / Mástil dúplex con elevación libre
- / Mástil triplex con elevación libre
- / Desplazador integrado
- / Otros accesorios
- / Asiento con suspension Gramer
- / Cargador de litio especial (Titan or Schneider)
- / Mini palancas



## Especificaciones Carretilla triciclo Serie XC

Distintivos	1.1	Fabricante	HANGCHA GROUP CO.,LTD.					
	1.2	Modelo		CPDS13-XCD8G-SI	CPDS15-XCD8G-SI	CPDS16-XCD8G-SI	CPDS18-XCD8G-SI	CPDS20-XCD8G-SI
1.3	Conducción: eléctrica (batería), diesel, gasolina, gas		Eléctrica	Eléctrica	Eléctrica	Eléctrica	Eléctrica	
1.4	Operación: manual; a pie, plataforma, sentado, recoge pedidos		Sentado	Sentado	Sentado	Sentado	Sentado	
1.5	Capacidad de carga	Q (kg)	1300	1500	1600	1800	2000	
1.6	Centro de carga	c (mm)	500	500	500	500	500	
1.8	Distancia carga, centro del eje tracción con las horquillas	x (mm)	360	360	360	360	365	
1.9	Distancia entre ejes	y (mm)	1270	1270	1270	1270	1400	
Peso	2.1	Peso de servicio	kg	2570	2770	2940	3090	3200
	2.2	Carga de ejes, con carga frontal/trasero	kg	3420/450	3765/505	4010/530	4315/575	4580/620
	2.3	Carga de ejes, sin carga frontal/trasero	kg	1185/1385	1260/1510	1340/1600	1335/1755	1365/1835
Ruedas, Chasis	3.1	Ruedas: neumática, superelástica, poliuretano		Superelásticas	Superelásticas	Superelásticas	Superelásticas	Superelásticas
	3.2	Tamaño rueda delantera		18x7-8	18x7-8	18x7-8	18x7-8	200/50-10
	3.3	Tamaño rueda trasera		15x4.5-8	15x4.5-8	15x4.5-8	15x4.5-8	15x4.5-8
	3.5	No. de ruedas delantera /trasera (x = tracción)		2x/2	2x/2	2x/2	2x/2	2x/2
	3.6	Vía delantera	b <sub>10</sub> (mm)	914	914	914	914	932
	3.7	Vía trasera	b <sub>11</sub> (mm)	178	178	178	178	178
	3.8	Inclinación mástil/carro adelante/atrás	Grad	7/6	7/6	7/6	7/6	7/6
Dimensione	4.1	Replegado	h <sub>1</sub> (mm)	1978	1978	1978	1978	1978
	4.2	Elevación libre	h <sub>2</sub> (mm)	140	140	140	140	140
	4.3	Libre	h <sub>3</sub> (mm)	3000	3000	3000	3000	3000
	4.4	Desplegado	h <sub>4</sub> (mm)	3945	3945	3945	3945	3945
	4.7	Tejadillo STD.	h <sub>5</sub> (mm)	2040	2040	2040	2040	2040
	4.9	Altura asiento	h <sub>7</sub> (mm)	1000	1000	1000	1000	1000
	4.12	Altura enganche	h <sub>10</sub> (mm)	520	520	520	520	520
	4.19	Largo total	l <sub>1</sub> (mm)	2760	2760	2760	2760	3040
	4.20	Largo hasta frente horquilla	l <sub>2</sub> (mm)	1840	1840	1840	1840	1970
	4.21	Ancho total	b <sub>1</sub> (mm)	1086	1086	1086	1086	1120
	4.22	Medida horquillas	s/e/l (mm)	35/100/920	35/100/920	35/100/920	35/100/920	40/122/1070
	4.23	Carro DIN 15 173 --- ISO 2328, class/type A,B		ISO2328 2A	ISO2328 2A	ISO2328 2A	ISO2328 2A	ISO2328 2A
	4.24	Ancho carro porta horquillas	b <sub>3</sub> (mm)	1000	1000	1000	1000	1000
	4.25	Distancia entre horquillas	b <sub>5</sub> (mm)	200/1000	200/1000	200/1000	240/1000	240/1000
	4.31	Distancia al suelo bajo mástil.	m <sub>1</sub> (mm)	100	100	100	100	100
	4.32	Distancia al suelo, centro de ejes.	m <sub>2</sub> (mm)	110	110	110	110	110
	4.33	Pasillo de trabajo 1000 x 1200 cruzado	A <sub>31</sub> (mm)	3158	3158	3158	3158	3290
	4.34	Pasillo de trabajo 800 x 1200 cruzado	A <sub>32</sub> (mm)	3280	3280	3280	3280	3415
	4.35	Radio de giro	W <sub>3</sub> (mm)	1470	1470	1470	1470	1600
	Funcionamiento	5.1	Velocidad de tracción, con carga/sin carga	km/h	16/16	16/16	16/16	16/16
5.2		Velocidad de elevación, con carga/sin carga	mm/s	450/600	450/600	450/600	430/550	400/550
5.3		Velocidad de bajada, con carga/sin carga	mm/s	460/440	460/440	460/440	460/420	470/420
5.5		Fuerza de tiro, con carga/sin carga	N	3500 /4000	3400 /3950	3300/3900	3200/3800	3050/3700
5.6		Fuerza de tiro máx., con/sin carga	N	12000/12000	12000/12000	11600/11500	11500/11400	11200/11000
5.7		Pendiente superable, con/sin carga	%	16/18	16/18	16/18	15/17	13/15
5.8		Pendiente máx., con/sin carga	%	20/20	20/20	20/20	18/20	15/18
5.9		Tiempo aceleración, con/sin carga (0-10m)	s	4.5/4.1	4.6/4.2	4.7/4.3	4.8/4.4	4.9/4.5
5.10		Freno de servicio		Hydraulic	Hydraulic	Hydraulic	Hydraulic	Hydraulic
5.11		Freno de estacionamiento		Mecánico	Mecánico	Mecánico	Mecánico	Mecánico
Motor	6.1	Motor tracción S2 60 min	kW	5x2 AC	5x2 AC	5x2 AC	5x2 AC	5x2 AC
	6.2	Motor elevación S3 15%	kW	15 AC	15 AC	15 AC	15 AC	15 AC
	6.3	Batería DIN 43 531/35/36 A,B,C, no		DIN43531 A	DIN43531 A	DIN43531 A	DIN43531 A	DIN43531 A
	6.4	Capacidad batería K5	V/Ah	80/228	80/228	80/228	80/228	80/302
	6.5	Peso batería	kg	220	220	220	220	300
	6.6	Peso mínimo de la batería	kg	200	200	200	200	280
Datos adicionales	8.1	Tipo de controlador		MOSFET/AC	MOSFET/AC	MOSFET/AC	MOSFET/AC	MOSFET/AC
	8.2	Presión operación accesorios	bar	150	150	150	150	150
	8.3	Volumen aceite para accesorios	l/min	35	35	35	35	35
	8.4	Nivel de ruido EN / DIN 12 053	dB (A)	72	72	73	73	74
	8.5	Acoplamiento de remolque, type DIN		Φ24 Pin	Φ24 Pin	Φ24 Pin	Φ24 Pin	Φ24 Pin
9.1	Tanque hidráulico (drenaje y recarga)	liter	33	33	33	33	43	

Note: XCD6: significa NMOTION AC tracción con bomba AC, todo AC, reductora ZF y motor KDS

MECANOMOVIL S.L.

AVDA. REAL MONASTERIO STA. MARIA DE POBLET 66 - QUART DE POBLET 46930 VALENCIA

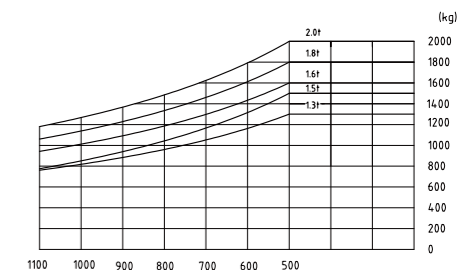
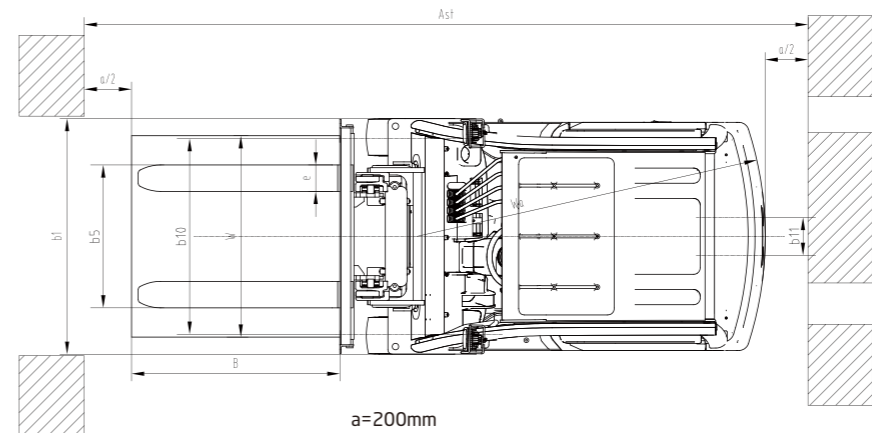
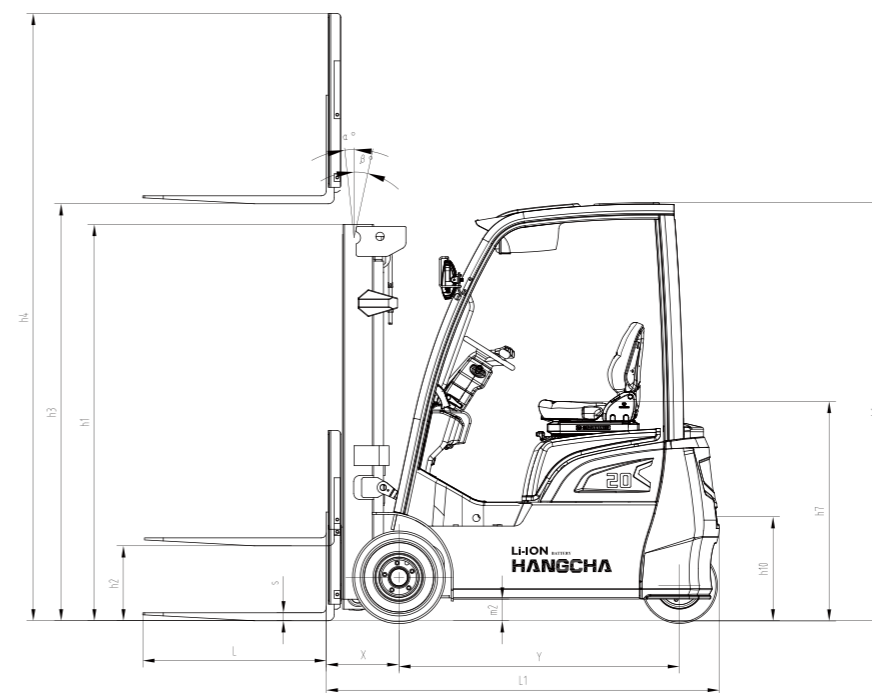
TEL. 961 548 527 - comercial2@mecanomovil.es

www.mecanomovil.es

Los materiales y características están sujetos a modificaciones sin previo aviso. Datos válidos salvo error de imprenta.

## Características mástil carretilla triciclo serie XC

Tipo	Modelo	Elevación mm	Replegado mm	Desplegado		Elevación libre		Rango incl.		Capacidad Centro de carga @500mm				
				Con raqueta	Sin raqueta	Con raqueta	Sin raqueta	F	R	1.3t	1.5t	1.6t	1.8t	2.0t
				mm	mm	mm	mm	(°)	(°)	kg	kg	kg	kg	kg
Mástil duplex	M250	2500	1738	3445	3060	140	140	7	6	1300	1500	1600	1800	2000
	M270	2700	1838	3645	3260	140	140	7	6	1300	1500	1600	1800	2000
	M300	3000	1988	3945	3560	140	140	7	6	1300	1500	1600	1800	2000
	M330	3300	2138	4245	3860	140	140	7	6	1300	1500	1600	1800	2000
	M350	3500	2238	4445	4060	140	140	7	6	1300	1500	1600	1800	2000
	M360	3600	2338	4545	4160	140	140	7	6	1300	1500	1600	1800	2000
	M400	4000	2588	4945	4560	140	140	7	6	1300	1500	1600	1800	2000
	M430	4300	2738	5245	4860	140	140	7	6	1200	1400	1500	1700	1900
	M450	4500	2838	5445	5060	140	140	7	6	1100	1300	1400	1600	1800
	Mástil duplex con elevación libre	U250	2500	1738	3445	3060.5	793	1090	7	6	1300	1500	1600	1800
U270		2700	1838	3645	3260.5	893	1190	7	6	1300	1500	1600	1800	2000
U300		3000	1988	3945	3560.5	1043	1340	7	6	1300	1500	1600	1800	2000
U330		3300	2138	4245	3860.5	1193	1490	7	6	1300	1500	1600	1800	2000
U350		3500	2238	4445	4060.5	1293	1590	7	6	1300	1500	1600	1800	2000
U360		3600	2338	4545	4160.5	1343	1640	7	6	1300	1500	1600	1800	2000
U400		4000	2538	4945	4560.5	1593	1940	7	6	1300	1500	1600	1800	2000
N400		4000	1888	4955	4552	943	1292	3.5	5	1300	1500	1600	1800	2000
N430		4300	1988	5255	4852	1043	1392	3.5	5	1200	1400	1500	1700	1900
N450		4500	2038	5455	5052	1093	1392	3.5	5	1100	1300	1400	1600	1800
Mástil triplex con elevación libre	N470	4700	2113	5655	5252	1168	1492	3.5	5	1000	1200	1300	1500	1700
	N480	4800	2138	5755	5352	1193	1492	3.5	5	1000	1200	1300	1500	1700
	N500	5000	2213	5955	5552	1268	1592	3.5	5	900	1100	1200	1400	1600
	N550	5500	2388	6455	6052	1443	1792	3.5	5	800	1000	1100	1250	1500
	N600	6000	2588	6955	6552	1643	1992	3.5	5	700	900	1000	1100	1300
	N650	6500	2788	7455	7052	1843	2192	3.5	5	530	730	800	950	1100



$$AST = a + W_a + \sqrt{(X+B)^2 + (W/2)^2}$$

